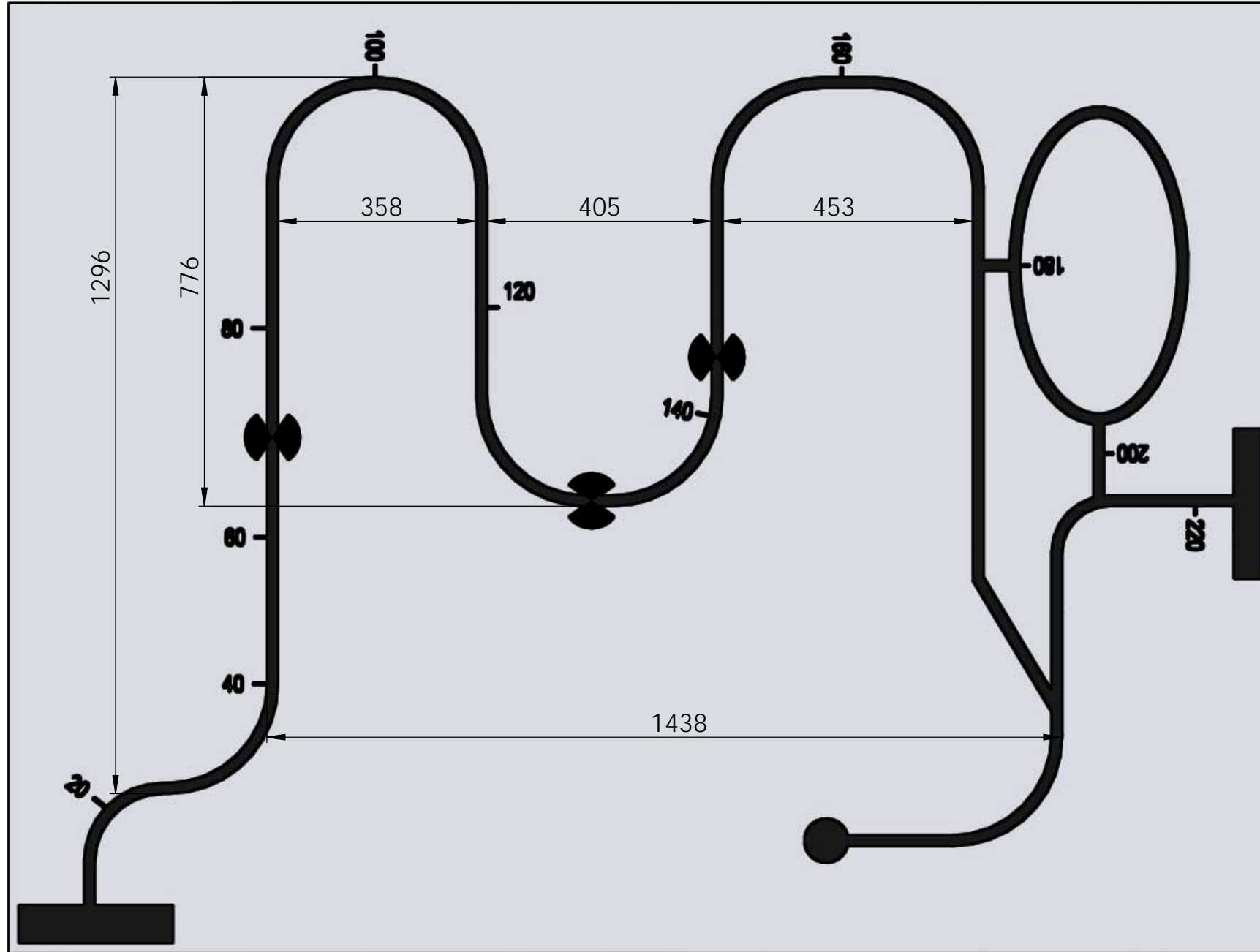


NOM Prénom :		1 / 5	Piste complète	
ECHELLE : 1:10				
FORMAT A3	DATE : 03/12/2018	Annexes		

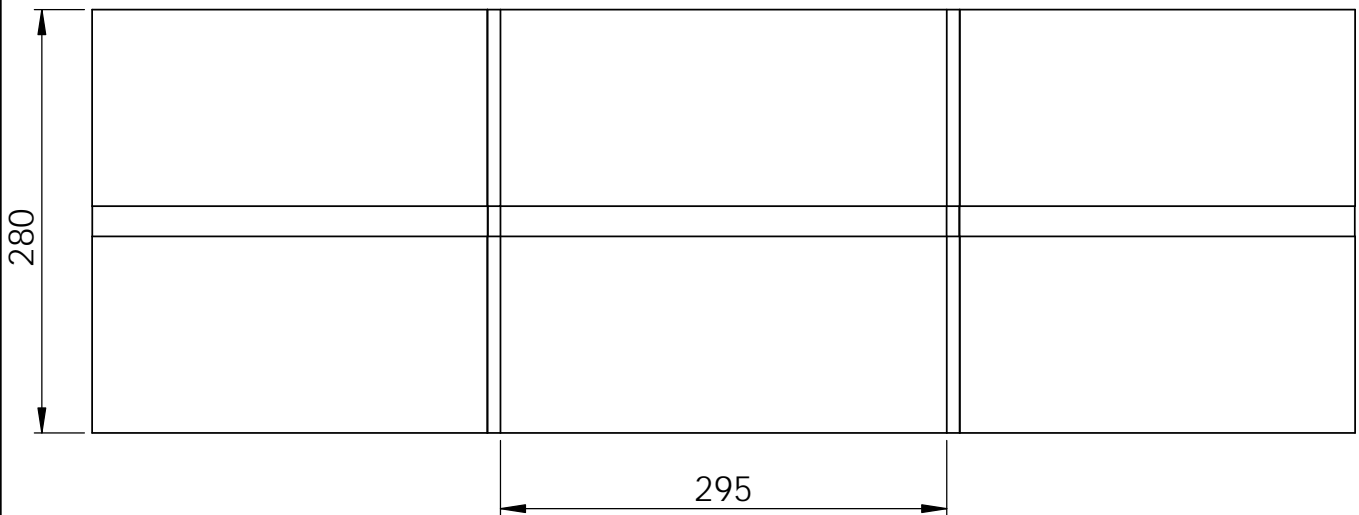
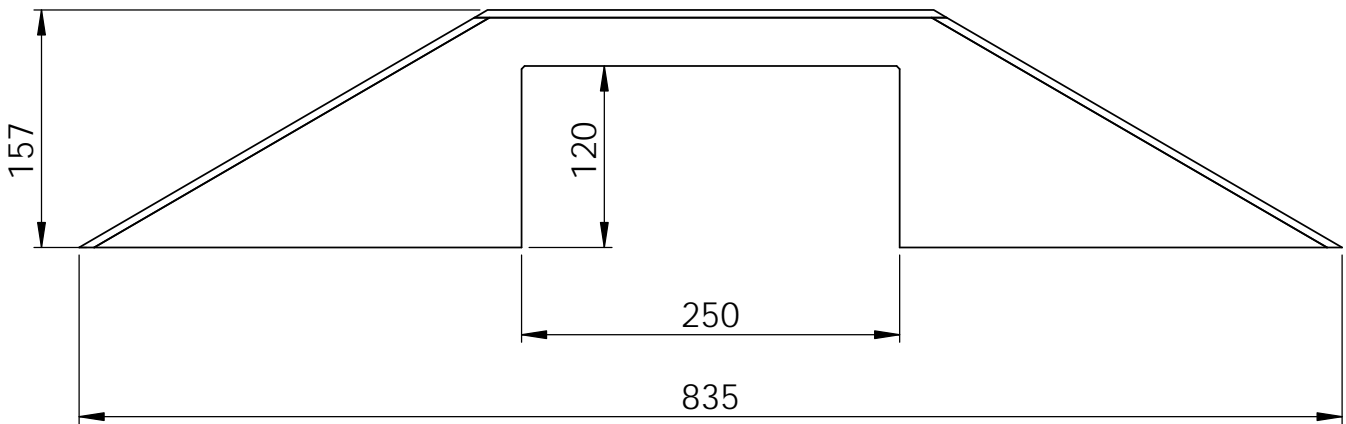
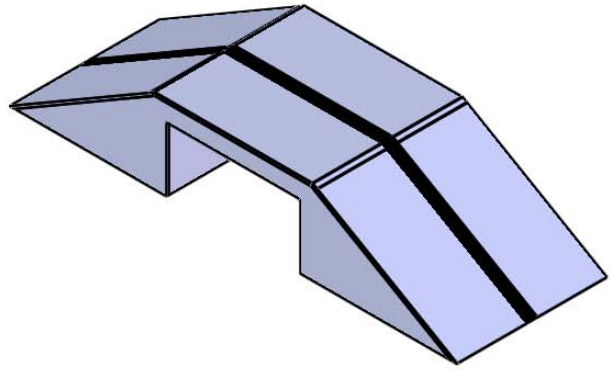


NOM Prénom :			
ECHELLE : 1:10		2 / 5	
FORMAT A3	DATE : 18/09/2018		

Piste seule

Annexes

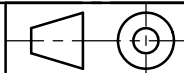




NOM Prénom :

ECHELLE : 1:5

FORMAT A4

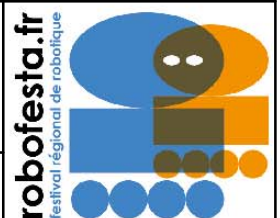


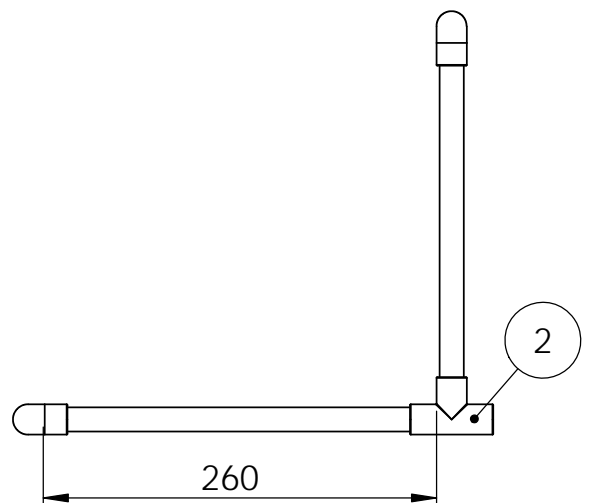
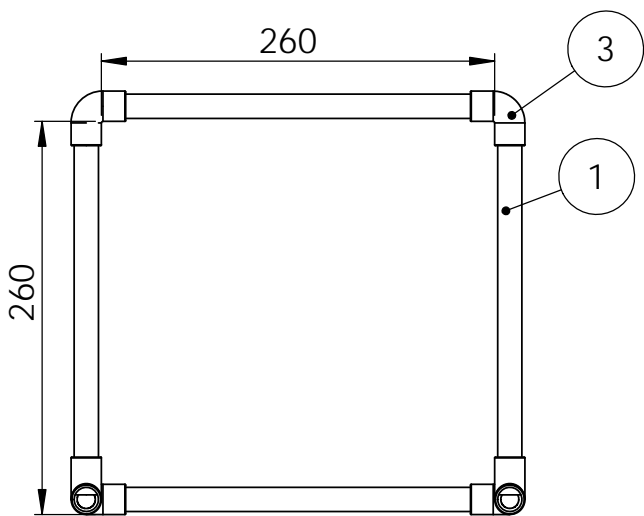
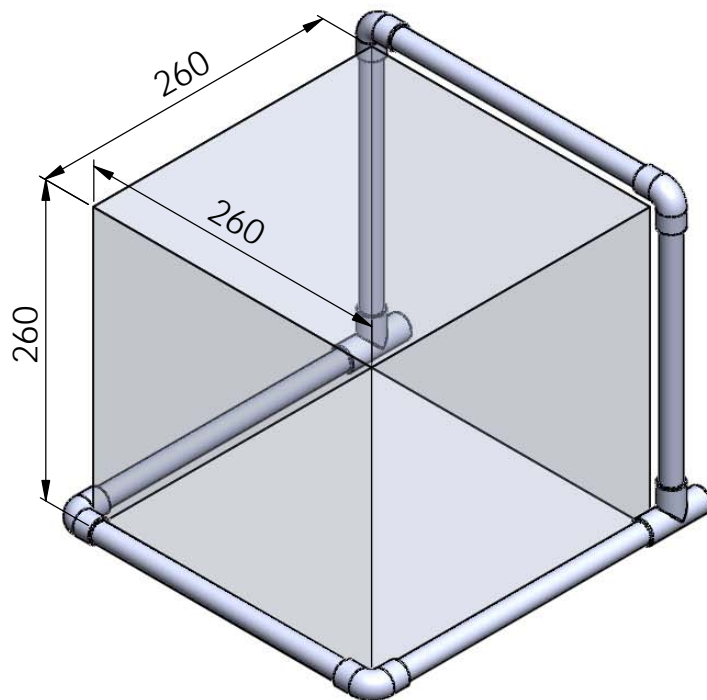
3 / 5

DATE : 18/09/2018

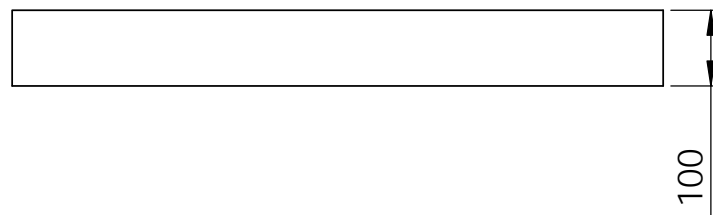
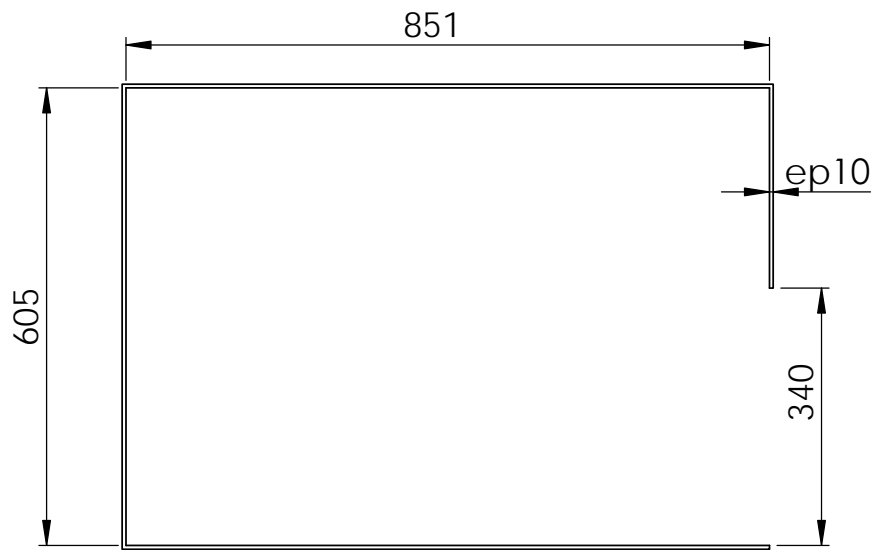
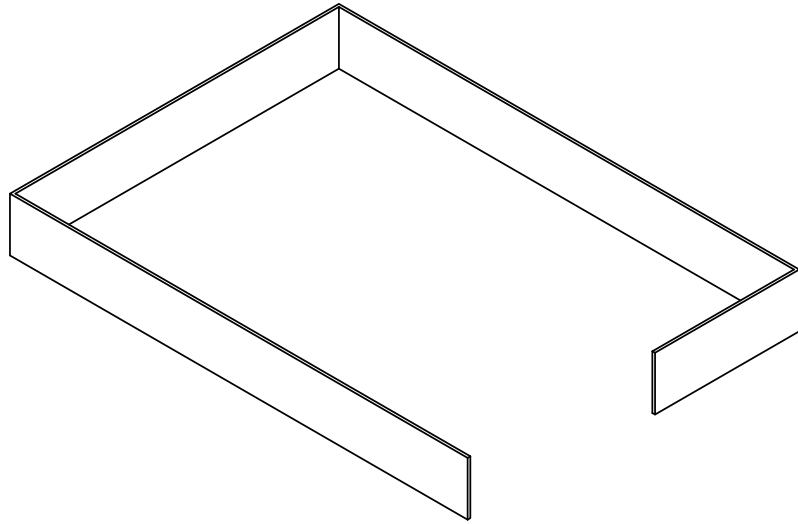
Tremplin


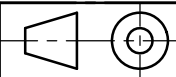
Annexes





3	4	Equerre $\phi 16$	
2	2	Té $\phi 16$	
1	6	Tube $\phi 16$	
No.	QTE	DESIGNATION	Observations
NOM Prénom :			Porte Annexes
ECHELLE : 1:5			
FORMAT A4		DATE : 18/09/2018	



NOM Prénom :		5 / 5	Cloison	
ECHELLE : 1:10				
FORMAT A4	DATE : 18/09/2018	Annexes		